

## הוראות התקנה לסירקולטור בדוד

קוד דגם : NOVEA-160-83

הסירקולטור נובע NOVEA-160-83 יותקן אך ורק בדודים אנכיים שמידת אורך הפנים המינימלית היא 95 ס"מ.

### 1. פירוק

- 1.1. נתק את זרם החשמל לדוד ושחרר את כבלי הזינה מהתרמוסטט.
- 1.2. רוקן את הדוד על ידי סגירת ברז המים בכניסה לדוד ופתיחת ברזי מים חמים באמבטיה לצורך שחרור הלחץ.
- 1.3. התקן צינור ניקוז על ברז הביטחון ורוקן הדוד מהמים.
- 1.4. פרק את האוגן על ידי שחרור ששת הברגים המהדקים אותו לדוד.
- 1.5. נקה את הדוד מאבנית.

### 2. הרכבה

- 2.1. הוצא את הסירקולטור "נובע" מאריזתו (ללא גוף החימום) ודא שפני "מתאם החום" יהיה בצידו התחתון של הסירקולטור, ולאחר מכן הלבש את האטם.
- 2.2. ודא שאטם האוגן יושב טוב כך שכל קשת מול בורג הידוק.
- 2.3. הכנס את הסירקולטור "נובע" לדוד כך שהאוגן צמוד למשטח האוגן בדוד.
- 2.4. הצמד את האוגן על ידי ששת הברגים בזוגות כך שכל זוג זה כנגד זה.
- 2.5. ודא חיבור הארקה שבין האוגן לדוד ובין גוף החימום לדוד מחוברים למקומם (ראה שירטוט 2.7).
- 2.6. מלא הדוד במים, ודא שאין דליפות מים.
- 2.7. ודא ששני אומי הידוק הפוכים לשמירת מרחק מוברגים עד הסוף והכנס את גוף החימום לבית גוף החימום ששני הברגים באוגן (פלאנג) יכנסו לחורים הקיימים באוגן גוף החימום והדק בעזרת שני אומי הידוק נוספים. ראה שירטוט 2.7.
- 2.8. התקן את התרמוסטט במקומו בתוך בית גוף התרמוסטט וחבר את כבלי הזינה להדקי גוף החימום. ודא סגירת ברגי הידוק בצורה חזקה וכסה בצינוריות פלסטיק

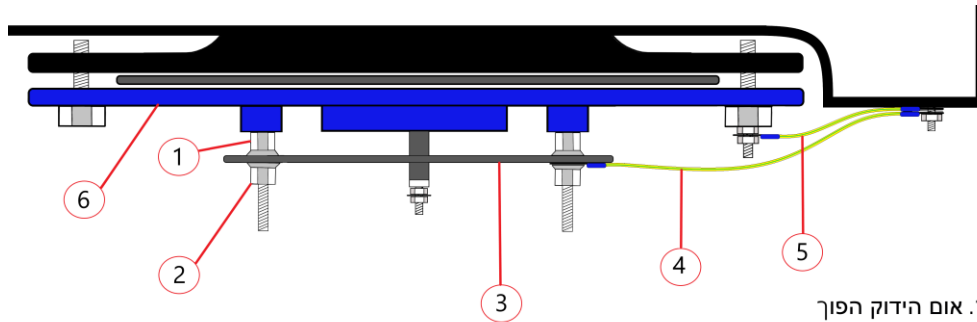
### וכוון את התרמוסטט לטמפרטורה בין 30-35 מעלות צלזיוס.

- 2.9. נתק את כל מכשירי החשמל בבית והרם את המתג החשמלי של הדוד, אם המונה עובד סימן שגוף החימום פועל והנך יכול לרוחץ את ידיך במים חמים.

### אזהרה

1. יש להתקין מוצר זה על ידי חשמלאי מוסמך.
2. גוף החימום חייב להיות יבש ונקי מכל חומר שהוא, כל זמן ההתקנה ואין לגעת בגוף החימום בידיים חשופות.
3. יש לחבר הארקה של הזינה לפס הארקה של הדוד.
4. מתאם החום האמייל עלול להיטמם.
5. מתאם החום עלול להקטין את אורך החיים של גוף החימום.
6. אין להשתמש בסירקולטור "נובע" בדודים אופקיים או הדוד המותקן אופקי.
7. אין להשתמש בסירקולטור "נובע" בדוד שלא במידות הנדרשות.
8. כיוון התרמוסטט בסירקולטור "נובע" לא יעלה על 35 מעלות צלזיוס ולא קטן מ-30 מעלות צלזיוס.
9. הסירקולטור "נובע" צריך לעבור טיפול תחזוקה אחת ל-12 חודשים של ניקיון ובדיקת מערכת החימום.

## שירטוט 2.7



1. אום הידוק הפוך
2. אום הידוק
3. אוגן גוף חימום
4. כבל הארקה לגוף חימום
5. כבל הארקה לאוגן סירקולטור
6. אוגן הסירקולטור

### מיוצר בישראל

מספר חברה : 517059663  
חברה: דינור אייץ.אי.אר בע"מ  
טלפון : 055-5689790 וואטסאפ  
מייל כתובת : [dinur@dinurher.com](mailto:dinur@dinurher.com)  
כתובת: רחוב התחיה 7 כפר סבא ת.ד. 798  
מיקוד : 4425009  
קוד דגם : NOVEA-160-83  
מידת אריזה ר.ג.א בס"מ : 17x17x89 ס"מ  
מידת המכשיר ר.ג.א בס"מ : 16x16x83 ס"מ  
משקל כולל תכולה : 8.1 ק"ג  
משקל תכולה : 7.5 ק"ג

### תכולת אריזה

1. בית גוף חימום מצופה אמייל
2. מתאם חום מתכתי מצופה אמייל
3. אטם בין אוגנים
4. גוף חימום לא טבול AC220V- 2500W  
Hz50 240V
5. תעודת אחריות/חוברת הוראות

יש לעיין בחוברת הוראות לפני ההתקנה.

# חברת הוראות ותעודת אחריות



# Dinur

מערכת סירקולטורית לחימום מים  
דגם : NOVEA-160-83

## כתב אחריות

כתב האחריות תקף מיום הרכישה בהצגת חשבונית רכישה, זאת לפי תנאי החברה המשווקת, לא יינתן עבור מוצר שאינו במצבו המקורי (אם עבר שינויים ו/או פתיחה שלא במעבדת החברה המורשת), אין לבצע שינויים והתאמות במכשיר. האחריות מבוססת באם בוצעו שינויים, פירוק והרכבה שלא על ידי מעבדה מורשת/ טכנאי מורשה על ידי חברת דינור אייץ.אי.אר בע"מ, רכיבים שהוחלפו באלו אשר לא מקוריים למכשיר כולל חוטי חשמל במכשיר. אחריות על המוצר תינתן למשך **12 חודשים** מיום הרכישה, בהצגת חשבונית עסקה, וחשבונית המתקין. והיא תכסה אך ורק תקלה אפשרית הנובעת מייצור לקוי במוצר זה המיוצר במפעלי חברת דינור אייץ.אי.אר בע"מ. חברת דינור אייץ.אי.אר בע"מ תתקן ללא חיוב כל תקלה כאמור, בתנאי שהשימוש בסירקולטור נעשה אך ורק ע"פ ההוראות המופיעות בחוברת זו ובתנאי שהמוצר נמסר לתיקון בנקודת שרות מורשת של חברת דינור אייץ.אי.אר בע"מ, כמו כן מתנה החברה את תוקפה של האחריות אך ורק לרוכש המקורי של הסירקולטור.

במקרה של שירות ו/או הדרכה בבית הלקוח, ע"פ דרישת הלקוח, יהויב הלקוח בדמי שרות.

אין החברה אחראית לכל נזק שיגרם לסירקולטור ו/או למשתמשים בו כתוצאה משימוש רשלני, משימוש בניגוד להוראות בחוברת זו או חבלה מכוונת. נזקי טבע, אש או רטיבות, אין לקדוח ו/או לרתך ו/או להדביק ו/או להבריג בגוף המכשיר וגוף החימום אבזורים נוספים למעט אבזורים רשמיים ותקניים של היצרן לדגם זה, במקרה כזה האחריות בטלה ומבוטלת החברה מסירה אחריות גם במקרים הבאים 1. באם הסירקולטור הותקן ללא טרמוסטט 2. באם גוף החימום הופעל ללא מים 3. הקלקול נובע כתוצאה מסתימת מתאם חום או בית גוף החימום או חלקיו באבנית .

אין החברה אחראית לכל נזק שיגרם לאדם ו/או חיה ו/או רכוש משימוש כלשהו בסירקולטור.

אחריות זו תקפה אך ורק אם מולאה במלואה ונחתמה ע"י הרוכש, בצירוף צילום של חשבונית הרכישה, התומה על ידי הלקוח:

תאריך הקניה: \_\_\_\_\_ מס' חשבונית הרכישה: \_\_\_\_\_

קוד דגם : **NOVEA-160-83** שם החנות: \_\_\_\_\_

כתובת בה מותקן הסירקולטור "נובע" : \_\_\_\_\_

שם מלא של הלקוח : \_\_\_\_\_ חתימת הלקוח: \_\_\_\_\_

הערה:

חברת הוראות זו חייבת להיות בהישג יד בעת השימוש במכשיר, יש לקרוא בעיון לפני תחילת העבודה עם המכשיר בכל פעם.

זכויות יוצרים:

חברת זו לא מותרת לשינויים בתוכן שלה כול הזכויות שמורת לחברת דינור אייץ.אי.אר בע"מ ,

ישום קונבנציונלי

סירקולטור בדודים מסוג נובע של חברת דינור אייץ.אי.אר בע"מ הינו מוצר אשר ייעודו לחימום מים בסירקולציה בדודים. המוצר אינו מיועד לשימוש מעבר להגדרות היצרן, אין לפרק ללא אישור ופיקוח של טכנאי/חשמלאי מוסמך מטעם חברת דינור אייץ.אי.אר בע"מ,

ההתקנה והשימוש יהיו לפי הוראות הבטיחות ויישום של כל כללי הבטיחות. הוראות אלו נכתבו בלשון זכר אך מתייחסות לנשים וגברים כאחד. ט.ל.ח.

**מיוצר בישראל**

מספר חברה : 517059663

חברה: דינור אייץ.אי.אר בע"מ

טלפון : וואטצאפ 055-5689790

כתובת מייל : [dinur@dinurher.com](mailto:dinur@dinurher.com)

כתובת : רחוב התחיה 7 כפר סבא ת.ד. 798

מיקוד : 4425009